

Expansionskärl / Tillsatskärl



elko-mat eder

modular MCM

Utveckling som tradition - Försprång förpliktigar



EV Avsvalningskär

EV Avsvalningskär för temperaturanpassning och som skyddar tryckhållningsanläggningen mot övertemperaturer



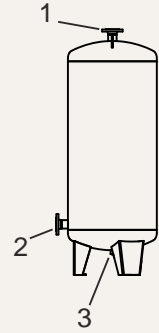
EV 100-10-110



EV 750-10-110



EV 1.000-10-110



Tekniska data

EV 500-10-110

EV 3.000-10-110

Typ Art.Nr.	Avsvalningskär elko-mat eder EV											
	EV 100 - 10 - 110 050730	EV 150 - 10 - 110 050731	EV 200 - 10 - 110 050732	EV 350 - 10 - 110 050733	EV 500 - 10 - 110 050734	EV 750 - 10 - 110 050735	EV 1000 - 10 - 110 050736	EV 1500 - 10 - 110 050737	EV 2000 - 10 - 110 050738	EV 3000 - 10 - 110 050740		
Nettoinnehåll	Liter	100	150	200	350	500	750	1.000	1.500	2.000	3.000	
max. drifttryck behållare (PN)	bar	10										
max. temperatur vid anslutningspunkt	°C	110										
Intagsöppningar	Resningshöjd. mm	1370	1400	1430	1960	1980	2410	2600	2570	2840	2925	
Mått	Diameter D mm	350	450	500	550	650	700	800	1000	1100	1250	
	Totalhöjd H mm	1362	1390	1416	1945	1970	2391	2574	2536	2810	2885	
Vikt	kg	50	85	95	150	210	290	365	525	695	1100	
Anslutningar	1 "	Rp 1		Rp 5/4		Rp 6/4		DN 50	DN 65	DN 80		DN 150
	2 "	Rp 1		Rp 5/4		Rp 6/4		DN 50	DN 65	DN 80		DN 150
	3 "	Rp 1/2					Rp 3/4					
Färg		Ederröd (saknar RAL-kod)						Silvergrå (RAL 7001)				

1...Systemretur 2...Styrenhet 3...Tömning, avslamning

Rätten till tekniska ändringar förbehållna

För andra storlekar och tryck kontakta oss.

EG Expansionskär EGZ Tillsatskär

EG expansionskär och EGZ tillsatskär för trycklös förvaring av expansionsvolymen. Det inbyggda högkvalitetsmembranet svarar för en konsekvent avskiljning mellan systemvatten och atmosfären.

EG expansionskär är försedda med differenstryckmätning för kontroll av den aktuella nivån.

En multicontrol anläggning kan förses med dubbla kär med nivåmätning. T.ex. 2x EG-M för ökad driftsäkerhet

Lyftöron från EG(Z) 800M

Förmonterad uppsamlare för enklare anslutning av spilledning från behållarens säkerhetsventil

Tömning på luft och vätskesidan

Anslutning till styrenhet och ytterligare expansionskär



Tekniska data...



EG(Z) 200M

EG(Z) 500M



EG(Z) 800M

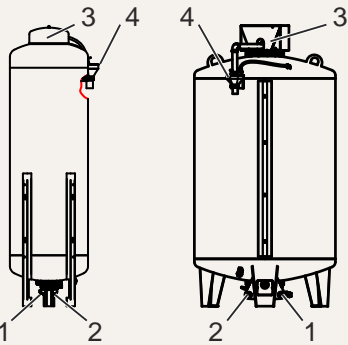
EG(Z) 1.500M



EG(Z) 2.000M - EG(Z) 5.000M



EG(Z) 10.000M



bis EG(Z) 500M

ab EG(Z) 800M

elko-mat eder EG(Z)-M multicontrol modular		0,5		70	
EG 10.000 M	051423	10.000			
EGZ 10.000 M	051424				
EG 5.000 M	051411	5.000			
EGZ 5.000 M	051422				
EG 4.000 M	051410	4.000			
EGZ 4.000 M	051421				
EG 3.000 M	051409	3.000			
EGZ 3.000 M	051420				
EG 2.500 M	051408	2.500			
EGZ 2.500 M	051419				
EG 2.000 M	051407	2.000			
EGZ 2.000 M	051418				
EG 1.500 M	051406	1.500			
EGZ 1.500 M	051417				
EG 1.000 M	051405	1.000			
EGZ 1.000 M	051416				
EG 800 M	051404	800			
EGZ 800 M	051415				
EG 500 M	051403	500			
EGZ 500 M	051414				
EG 300 M	051402	300			
EGZ 300 M	051413				
EG 200 M	051401	200			
EGZ 200 M	051412				
Nettopinnehöll		Liter			
max. driftryck behållare (PN)		bar			
max. Tmperatur vid anslutningspunkt		°C			
Intagsöppningar		Resningshöjd mm			
Mått		Diameter			
		Totalhöjd			
		Erfordrig höjd över behållare			
Vikt		kg			
Anslutning	1				
	2				
	3				
Färg					

- 1...Överströmningsledning från styrenhet 2...Sugledning till styrenhet
- 3...Gassidig förbindning mellan behållare 4...Avledning från säkerhetsventil, behållare

Rätt till tekniska ändringar förbehållna



Allmänt ...

multicontrol är en utveckling av den redan tidigare så lyckade EDER-familjen. Produkterna är ett resultat av konsekvent utveckling av det sedan tidigare så välkända patentet för EDER elco-mat. Detta har sedan många år och i tusentals anläggningar visat sig vara den bästa, mest hållbara och ekonomiska lösningen för expansion, tryckhållning och avgasning.

Med dom 4 olika systemen: "Solo", "Duo", "Maxi" och "Twin" har vi utvecklat system med ännu bättre och mer ekonomiska funktioner till större anläggningar än tidigare. multicontrol enheterna är anpassade för optimal expansion och tryckhållning i slutna värme-, kyl- samt återvinningssystem enligt normen SS EN12828:2012+A1:2014.

Arbetsområden upp till 110°C är möjligt tack vare extra övervakning. Även över detta kan våra utrustningar sköta expansion och tryckhållning, då i kombination med avsvalningskärl EV.

Den automatiska och ekonomiska AVGASNINGSFUNKTIONEN är inbyggd från fabrik på MCM_1. Avgasningen baseras på den princip som beskrivs i Henrys Lag: Att en vätska utan tryck inte kan binda någon gas. Genom dom låga tryck som alltid råder i dessa utrustningar sker avgasningen mycket effektivt och ekonomiskt.

När det gäller större utrustningar är avgasningsenhet MAE ett tillval som monteras på fabrik (kan eftermonteras som alternativ).

EDER multicontrol är även förberedd för montage av mängdkontrollerad automatisk spädvattenmatning, MCF. Detta ger exakt kontroll av påfyllning till systemet. För mångsidig användning är det möjligt att nyttja upp till 70°C vatten till spädmatningen. Kombination med avhärdning och filtrering är möjlig. Om så erfordras kan en extern påfyllning startas från multicontrol styrenheten.

Om det inte finns någon standardmodell som passar Er anläggning finns det mycket goda möjligheter att ta fram en specifik lösning baserad på samma säkra och ekonomiska grundfunktion.

Trots att EDER har gått från att vara pionjär till marknadsledande med över 45 års erfarenhet sker fortfarande löpande utveckling för att om möjligt skapa ännu bättre funktioner.

EDER multicontrol är ett bra bevis för detta kontinuerliga arbete och utveckling.

Svensk representant:

KAROB AB

Marsättravägen 13
184 63 Åkersberga
08 44 66 350

www.karob.se info@karob.se

www.eder-heizung.at

Anton Eder GmbH

Hauptwerk / Zentrale
Weyerstraße 350, 5733 Bramberg
Tel. 06566 / 7366 Fax. 06566 / 8127
office@eder-kesselbau.at
www.eder-heizung.at

