

EAC

SYSTEMVAKT FÖR:

Tryckhållning
Expansion

- upp till 5 bar.
- för 200-1500 l.

FÖRDELAR MED DEN NYA GENERATIONEN EXPANSIONSTEKNIK!

- Expansion i trycklöst kärl med tryckhållning som separat funktion.
- Konstant trycknivå.
- Utbyggbar med MKN för kontrollerad automatisk spädvattenmatning.
- Utbyggbar med EAW I-IV för avslamning och termisk avgasning.
- Elektronisk övervakning av de förinställda värdena för:
 - expansionsnivå
 - systemtryck
 - spädvattenmatning
 - avgasning av systemvatten
 - avgasning av spädvatten
 - pumpdrift



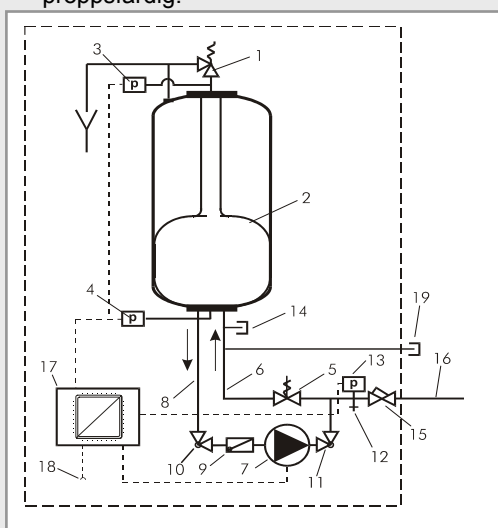
SYSTEMVAKT EAC

- Tryckhållning
- Expansion

- Max drifttryck 5 bar, finns även för 10 bar.
- Max drifttemperatur 90°C, finns även upp till 120°C.
- Gummimembranet tål konstant 70°C.
- Gummimembranet är utbytbar och tillåter glykolblandat vatten max 50%.
- Elförsörjning 230V/10A, levereras stickproppsfärdig.

VOL.	EFFEKT	M ²	LGH OM 70 M ²
200 l.	400 kW	5700	80
300 l.	600 kW	8600	120
500 l.	1000 kW	14 300	200

Temperaturområde 4-90°C



1. Säkerhetsventil 0,5 bar
2. Butylgummiblåsa
3. Nivåvakt övre
4. Nivåvakt nedre
5. Tryckhållningsventil
6. Överströmningsledning
7. Pump
8. Sugledning
9. Backventil
10. Avstängningsventil
11. Avstängningsventil
12. Avtappning
13. Tryckvakt
14. Anslutning MKN
15. Filter
16. Till returledning
17. Styrelektronik
18. Potentialfri larmkontakt
19. Anslutning för alternativ utbyggnad

Beskrivning

Enkelkärl och tilläggskärl består av kärl med utbytbara membran. Enkelkärlet kan beroende på anläggningens storlek användas enbart eller kompletteras med tilläggskärl.

Enkelkärl och tilläggskärl är vid batterianordning förbundna med varandra på luft- och vattensidan. Försörjning och styrning sker alltid från enkelkärl med därtill anordnat försörjningspaket. Uttag för externa larm finns som standard.

Funktion

Vid expanderande vattenvolym öppnar tryckhållningsventilen och släpper in vatten i kärlet. Vid minskande vattenvolym startar pumpen och trycker ut vatten. Kärlets gummimembran skiljer vattnet från luften. Kärlets totala volym kan således utnyttjas maximalt för expanderande vatten.

KAROB AB

Box 1513, 171 29 SOLNA
Tel. 08-44 66 350 Fax. 08-44 66 359
E-mail: info@karob.se
Internet: www.karob.se