

VATTEN MÅSTE
BEHANDLAS VÄL!



BESSER HEIZEN. ABER SICHER.

Vattenbehandling
MWE, R-MWE, MVE

Ver.03/2020-se

Användning

Den initiella fyllningen av systemet utförs av oftast av systeminstallatören. Därför brukar man skilja mellan uppfyllnadsvatten (första uppfyllningen av anläggningen) och spädvatten (erforderlig påfyllning av eventuella vattenförluster i anläggningen).

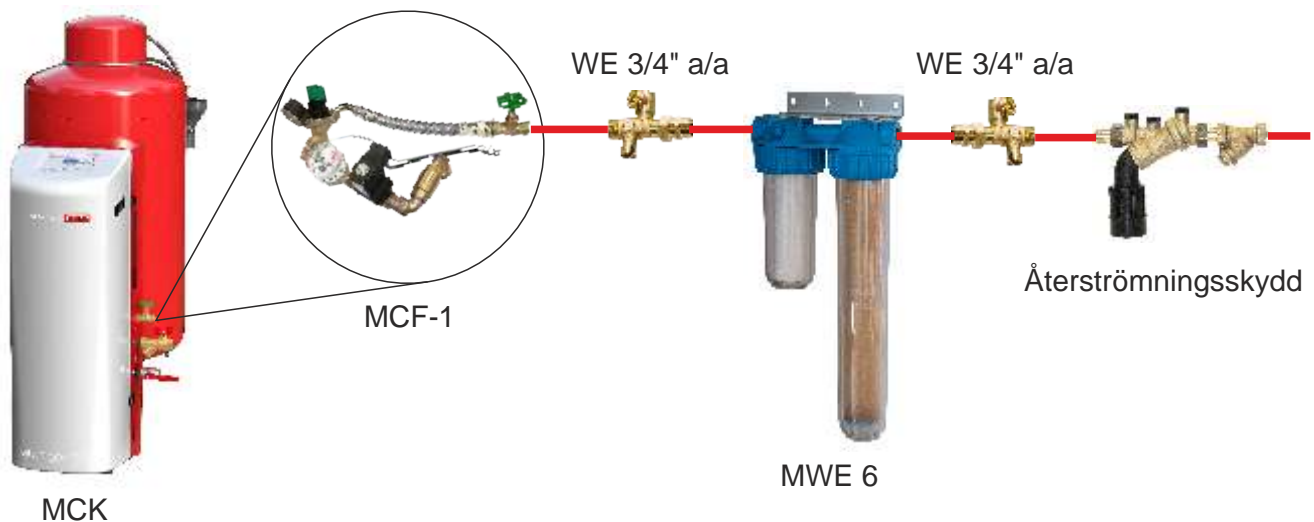


Vattenbehandlingsmodulerna elko-mat eder MWE, R-MWE och MVE möjliggör behandling av spädvattnet och används uteslutande i kombination med en elektronisk övervakning av joniseringspatronens status/kapacitet. Vattenbehandlingsmodulen ansluts till spädmatningsmodulen (multicontrol MCF eller MCC-N).

Exempel:

multicontrol kompakt MCK tryckhållningsenhet med inbyggd spädmatningsmodul MCF-1, avhärdningsmodul MWE 6 och återströmningsskydd.

För anslutning rekommenderar vi som tillbehör elko-flex eder underhållsenhet WE 3/4" a/a. Förutom avstängningsmöjlighet ger detta också möjlighet för provtagning.



Några av våra stora fördelar:

- Från pionjär till marknadsledande: 45 års erfarenhet av expansionsteknik.
- Egen teknisk support tar hand om kundens investering under produktens långa livslängd.
- Korrekt vattenbehandling beskyddar ditt värmesystem mot en "uppvärmningsinfarkt" p.g.a kalk och magnesium.
- Rätt anpassat system för varje anläggning.

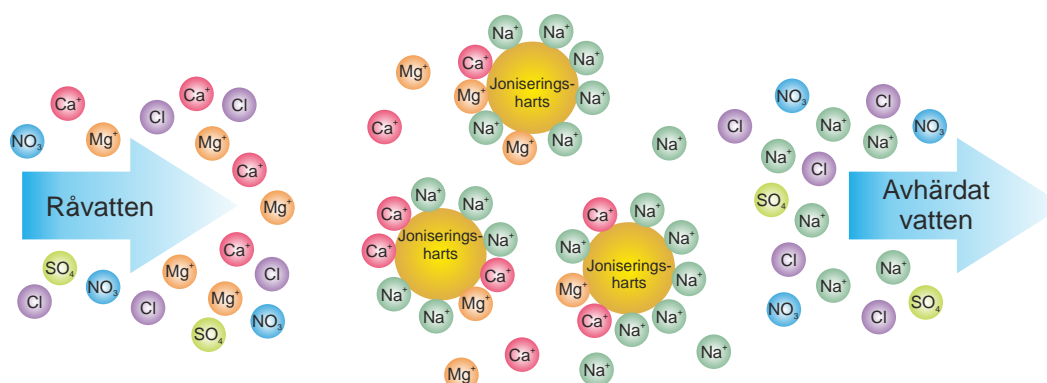
MWE Avhärdningsmodul

Beroende på anläggningens storlek och den totala hårdheten på stadsvattnet (uppfyllnads- och spädvattnet) måste spädvattnet avhärddas för att skydda systemet mot kalkbeläggningar enligt SS-EN12828:2012+A1:2014. För detta ändamål kan avhärdningsmodulen MWE användas samt kombineras med flera vattenbehandlingsmoduler vid behov.

Funktionsprincip

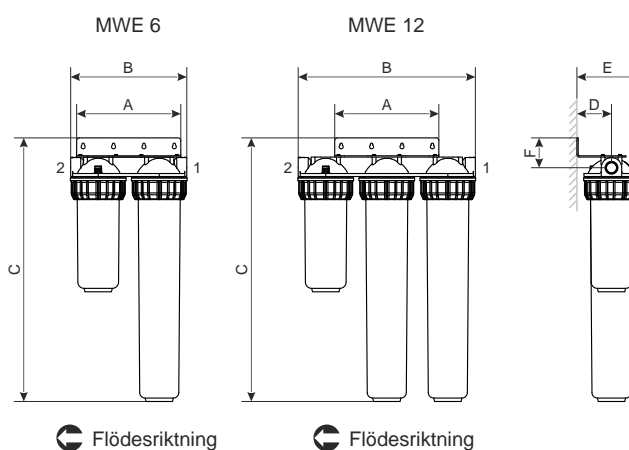
Spädvattnet strömmar genom en behandlingspatron med joniseringsharts (katjonbytare) där vattenhårdhetsbeståndsdelar som kalcium och magnesium utbyts mot ofarligt och vattenlösligt natrium.

Spädvattenmängden övervakas i multicontrol styrenheten och när behandlingspatronens kapacitet tar slut stoppas ytterligare spädvattenmatning och driftspersonalen uppmanas till patronbyte.



Tekniska Data

Typ		elko-mat eder MWE	
		MWE 6	MWE 12
Kapacitet på patronen	l °dH	6.000	12.000
max. vatten - inloppstryck	bar	8,0	
min. vatten - inloppstryck	bar	2,0	
max. temperatur	°C	40	
max. flöde	l/h	240	
Resthårdhet	°dH	~ 0,5	
	mmol/l	~ 0,1	
Dimensioner	A mm	244	
	B mm	272	415
	C mm	620	
	D mm	81	
	E mm	146	
	F mm	70	
Vikt	kg	4,5	7,5
Anslutning	1 "	Rp 3/4	
	2 "	Rp 3/4	



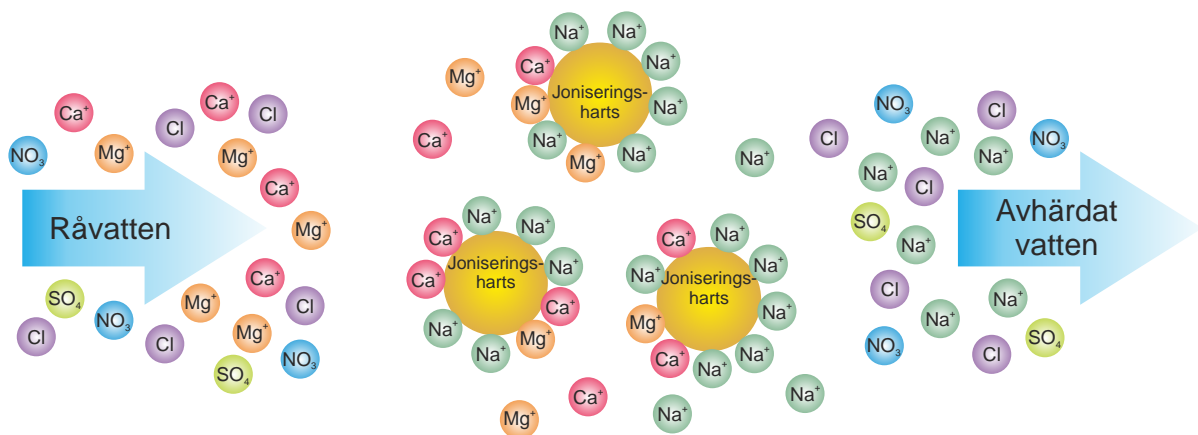
R-MWE Avhärtningsmodul

Beroende på anläggningens storlek och den totala hårdheten på stadsvattnet (uppfyllnads- och spädvattnet) måste spädvattnet avhärtnas för att skydda systemet mot beläggningar enligt SS-EN12828:2012+A1:2014.

R-MWE 28 är en mikroprocessorstyrd helautomatisk avhärtningsmodul där joniseringshartset regenereras automatiskt efter den faktiska spädvattenförbrukningen.

Funktionsprincip

Spädvattnet leds genom modulens centralventil via behållaren med joniseringshartset (katjonbytare) där vattnets hårdhetsbeståndsdelar som kalcium och magnesium byts ut mot ofarligt och vattenlösligt natrium.



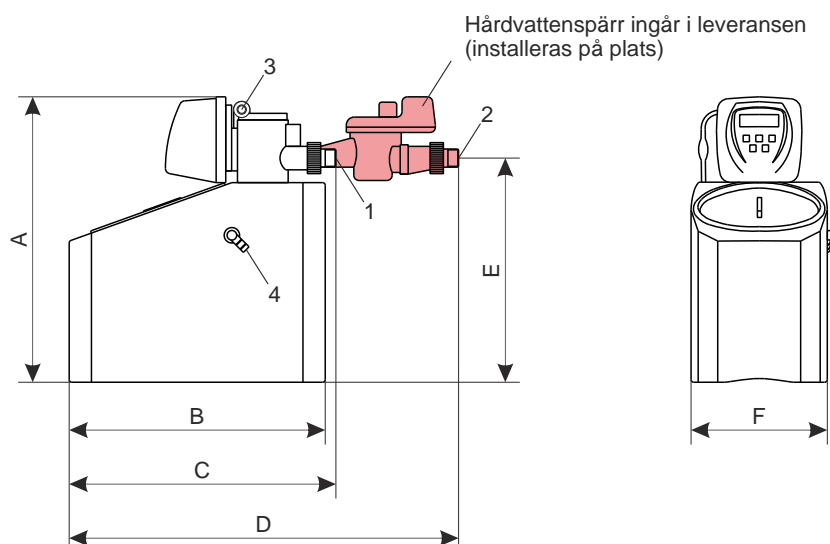
När joniseringshartset blir utmattat i behållaren regenereras det automatiskt. Under denna tid stoppar hårdvattenspärren spädvattenmatningen tills joniseringshartset regenererats.

elko-mat eder R-MWE 28 avhärtningsmodul kännetecknas av sin motoriserade hårdvattenspär och kan användas till alla typer av spädvattenmatningar, även med tredjepartsprodukter eller system med externa spädvattenmatningar.

Tekniska Data

Typ		elko-mat eder R-MWE R-MWE 28	
Kapacitet på patronen	l °dH	28.000	
max. vatten - inloppstryck	bar	8,6	
min. vatten - inloppstryck	bar	2,0	
max. temperatur	°C	40	
min. temperatur	°C	4	
max. flöde	m ³ /h	3,3	
AC-DC adapter	V	230V AC/50 Hz - 12V DC	
elektr. prestanda	VA	< 10	
Dimensioner	A mm	535	
	B mm	480	
	C mm	500	
	D mm	730	
	E mm	405	
	F mm	275	
Vikt	utrustning	kg	11
	leverans *)	kg	ca. 50
Anslutning	inlopp	1 "	G1
	utlopp	2 "	G1
	kanal	3 mm	Slang D=19 bzw.G3/4
	överfyllnadsutlopp	4 mm	Slang D=13

Med reservation för tekniska ändringar!



*) Levereras med finfilter (25 µm) och salttabletter (25 kg).

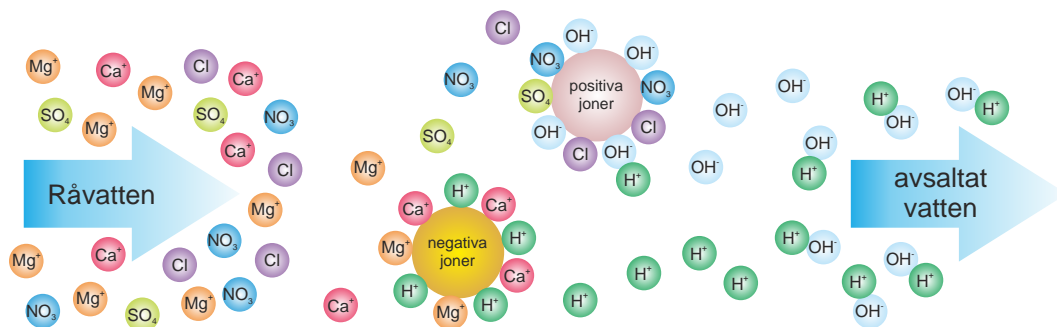
MVE Avsaltningsmodul

I motsats till avhårdning där hårdhetsbeståndsdelar i vattnet byts ut, avlägsnas alla salter från spädvattnet vid avsättning/demineralisering. För avsättning av spädvattnet kan avsättningsmodulen MVE användas samt kombineras med flera vattenbehandlingsmoduler.

Funktionsprincip

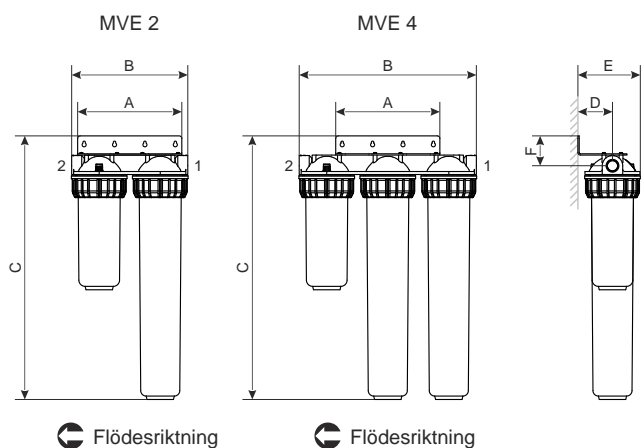
Spädvattnet strömmar genom en behandlingspatron innehållande ett blandharts (positiva- och negativa joner), där omvandlas de positiva och negativa joner som finns i vattnet till väte och hydroxin. Resultatet blir ett rent vatten utan föroreningar.

Spädvattnemängden övervakas kontinuerligt i multicontrol styrenheten och när behandlingspatronens kapacitet tar slut stoppas ytterligare spädvattenmatning och driftspersonal uppmanas till patronbyte.

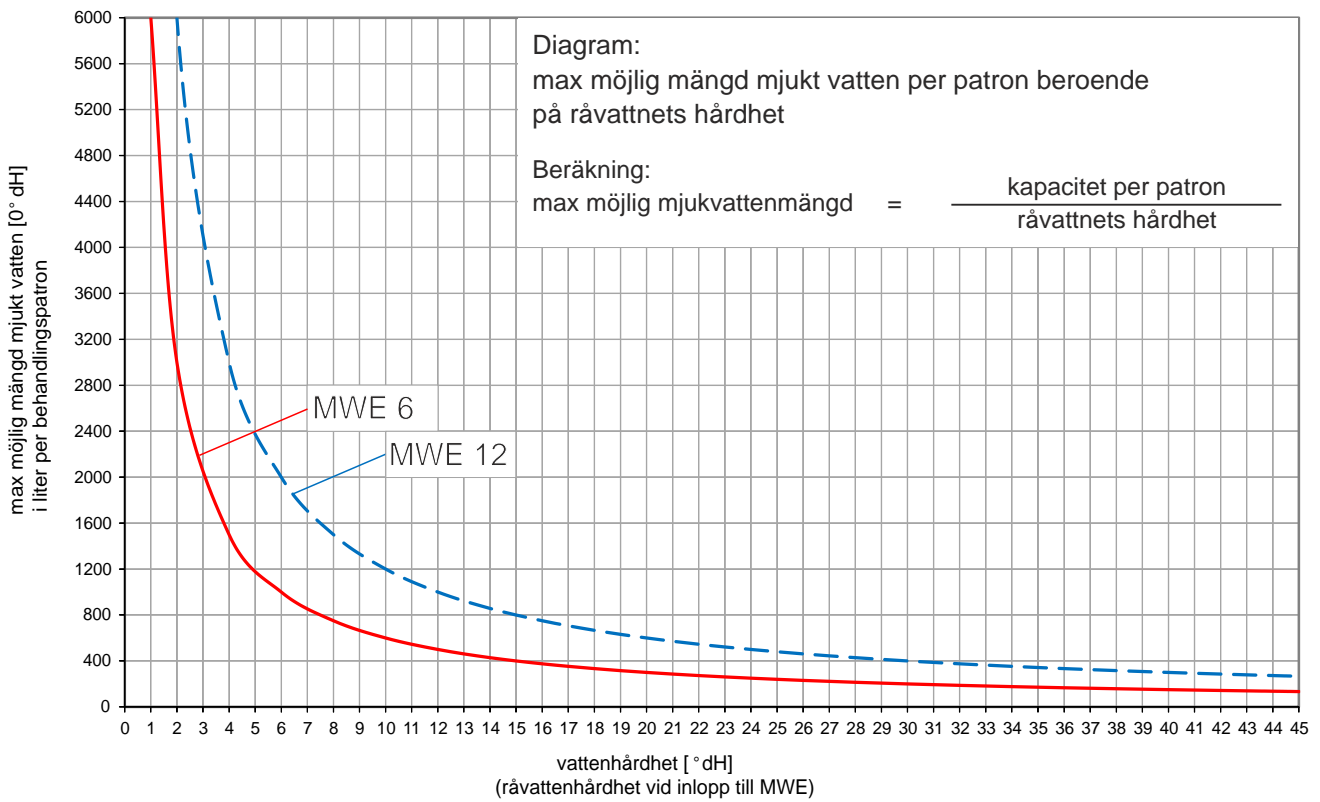


Tekniska Data

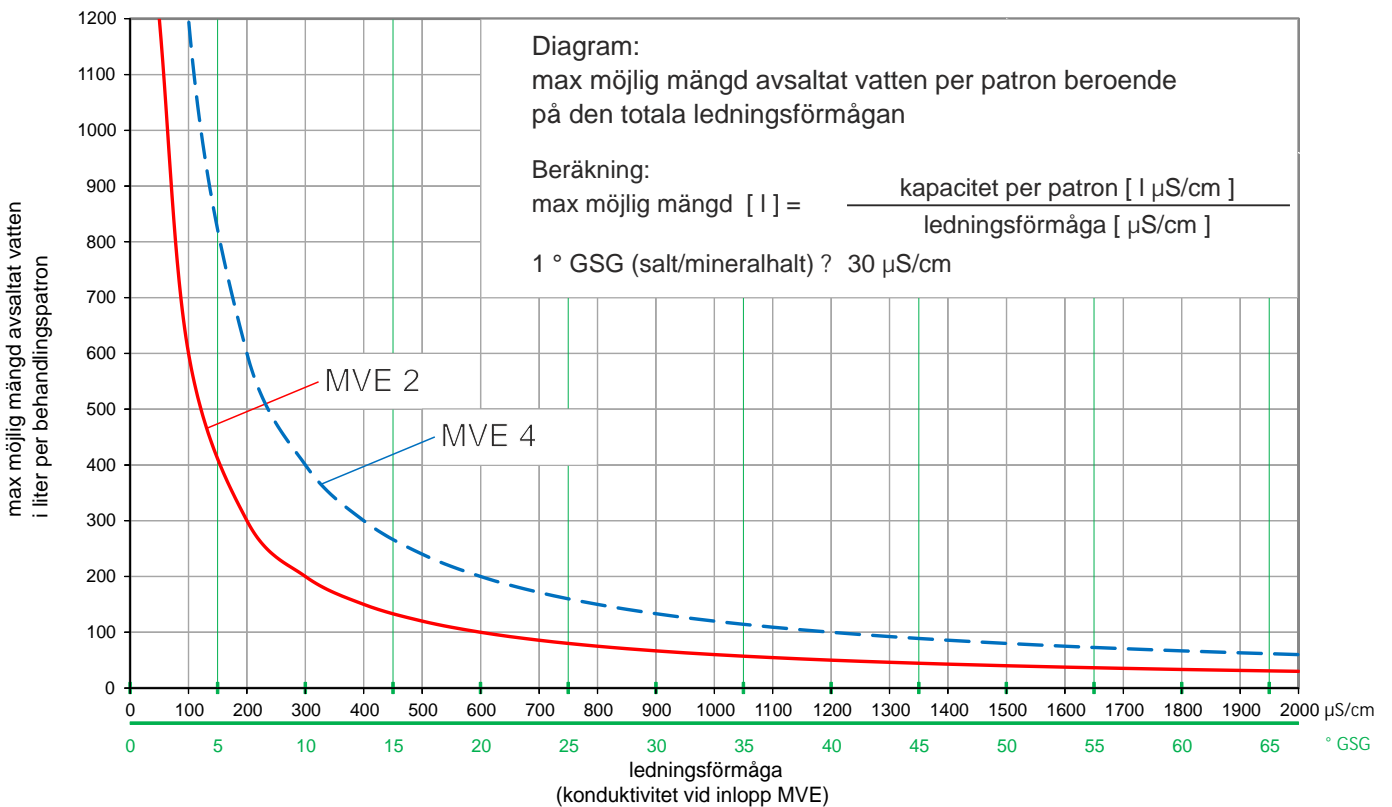
Typ	elko-mat eder MVE		
	MVE 2	MVE 4	
Kapacitet på patronen	l °GSSG	2.000	4.000
	l μS/cm	60.000	120.000
max. vatten - inloppstryck	bar	8,0	
min. vatten - inloppstryck	bar	2,0	
max. temperatur	°C	40	
max.flöde	l/h	240	
Rest ledningsförmåga utlopp MVE	μS/cm	max. 20	
Dimensioner	A mm	244	
	B mm	272	415
	C mm	620	
	D mm	81	
	E mm	146	
	F mm	70	
Vikt	kg	4,5	7,5
Anslutning	1 "	Rp 3/4	
	2 "	Rp 3/4	



MWE Patronkapacitet beroende på råvattnets hårdhet



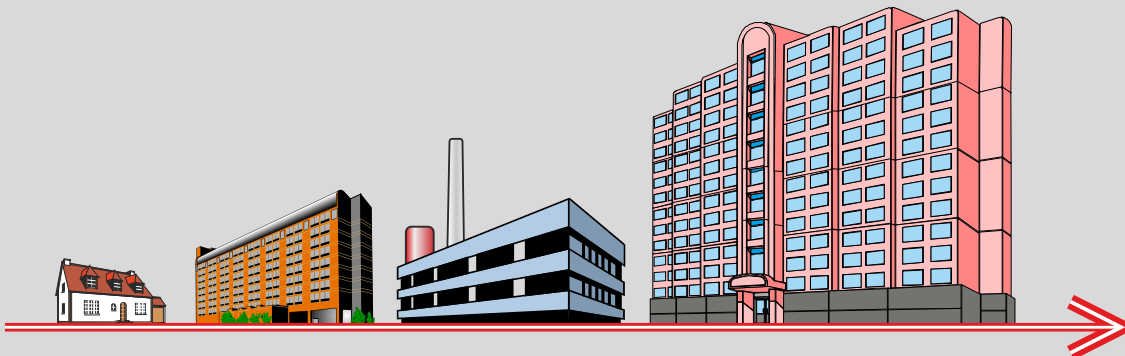
MVE Patronkapacitet beroende på konduktiviteten/ledningsförmågan



BÄTTRE VÄRME. HELT ENKELT.

eder

www.eder-heizung.at



elko-flex eder

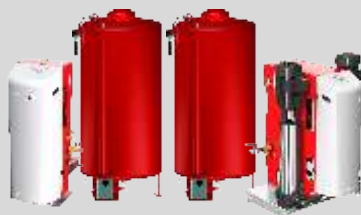


Systemkomplexitet
(total systemvolym,
statisk höjd,
effekten,
arbetstryck)

elko-mat eder multicontrol MCK



elko-mat eder multicontrol MCM



elko-mat eder topcontrol TCM



Svensk representant:

 **KAROB**

KAROB AB
Höjdvägen 13, Igh 1203
184 32 Åkersberga
08 44 66 350
www.karob.se info@karob.se

www.karob.se

ANTON EDER GMBH

Stahl- & Kesselbau, Energie- & Verfahrenstechnik

Bramberg | Lienz | Salzburg | Wien

Weyerstraße 350 | A-5733 Bramberg | Tel: 06566/7366 Fax: 06566/8127 | Mail: info@eder-heizung.at

